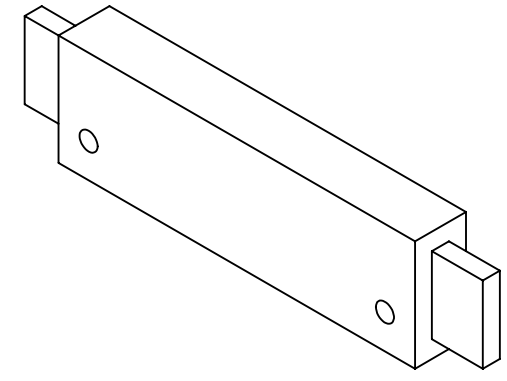
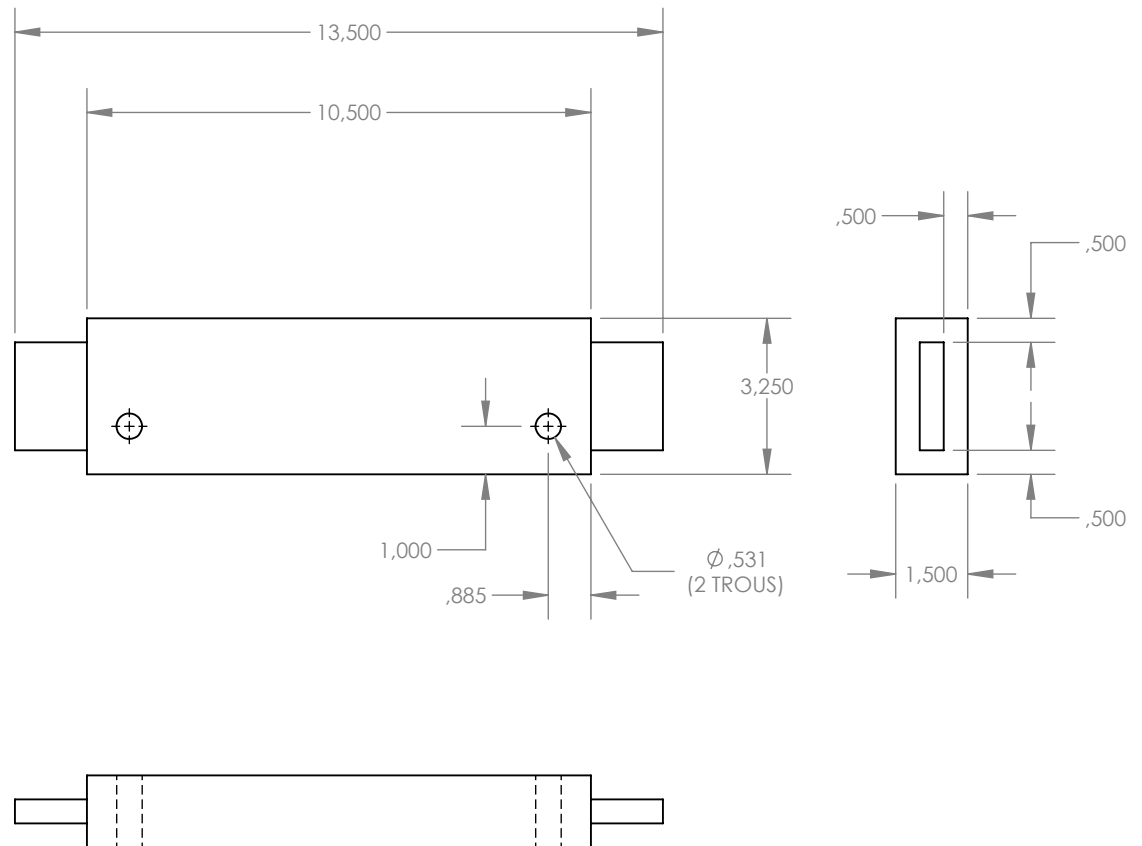


DWG NO. _P0

REVISIONS			
REV.	DESCRIPTION	DATE	APPROVED
P0	PRELIMINARY RELEASE	YYYY-MM-DD	



BOIS DE PALETTE RETRAVAILLÉ

UNLESS OTHERWISE SPECIFIED		107 Rue de Louvain O, Bureau 202, Montreal, (Quebec) H2N 1A3 T(514) 461-3010	
ANGULAR	$\pm 1/2^\circ$		takdesign
LINEAR	,XX	$\pm .020$ in	
	,XXX	$\pm .005$ in	
THIRD ANGLE PROJECTION		CLIENT: CLIENT	
		PROJECT: PROJECT	
		TITLE	
<p>COPYRIGHT</p> <p>ALL INFORMATION CONTAINED OR PERTAINING TO THIS DOCUMENT IS THE SOLE PROPERTY OF THE CLIENT. ANY REPRODUCTION IN PART OR AS A WHOLE WITHOUT THE WRITTEN AUTHORIZATION OF THE CLIENT IS FORBIDDEN.</p> <p>LE PRÉSENT DOCUMENT ET TOUTE INFORMATION AFFÉRENTÉ SONT LA PROPRIÉTÉ UNIQUE DU CLIENT. TOUTE REPRODUCTION EN TOUT OU EN PARTIE EST INTERDITE SANS L'AUTORISATION ÉCRITE DU CLIENT.</p>		COMPUTER FILE NO. Traverse	
DWG SIZE	B	DWG NO.	_P0
SCALE: 1:4		SHEET 1 OF 1	